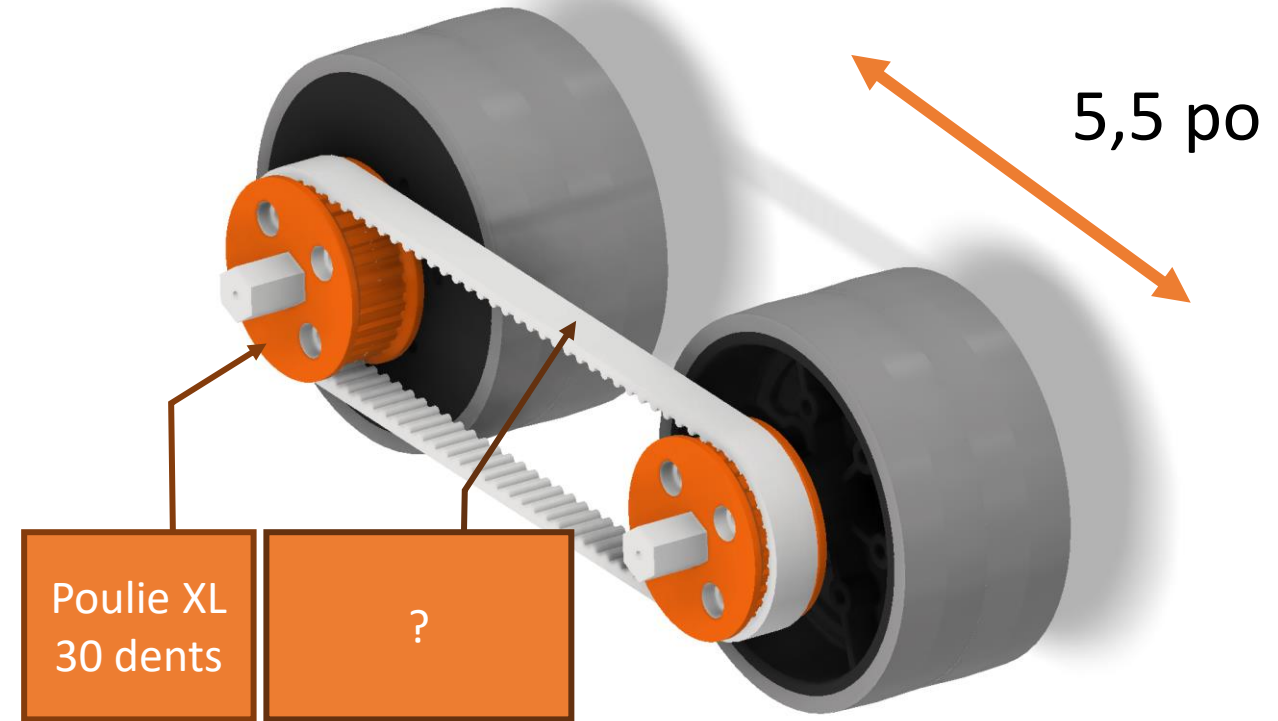


Problème 1

- On désire distancer les roues grises de 5,5 po.
- On doit donc trouver une courroie plus longue à partir des informations du fabricant et commander celle-ci à l'aide du numéro de modèle. La courroie possède une largeur de 0,25po



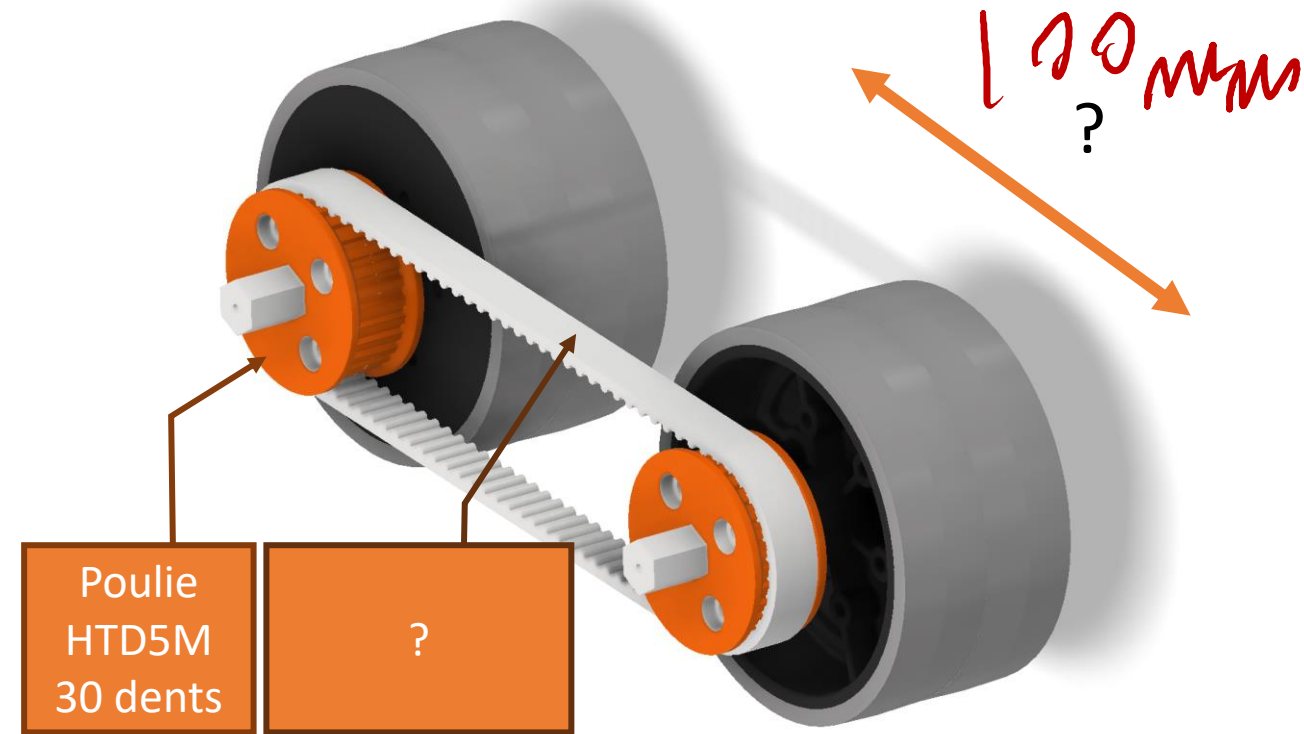
Quel modèle de courroie devons-nous commander?



Problème 2

- Les poulies de type XL ne sont pas disponibles, on doit résoudre la situation avec des courroies et poulies de type [HTD5M](#) ayant des dimensions similaires afin d'obtenir une solution équivalente.
- Rappel : 1 po = 25.4mm

4 po \approx 100mm



Les dimensions de la solution vont varier légèrement en raison de l'incompatibilité entre les solutions métriques et impériales

